



**PANEL KALIPÇI
SEVİYE 3**

REVİZYON NO: 01

TADİL NO: 01

12UY0050-3

GİRİŞ

Panel Kalıpcı (Seviye 3) Ulusal Yeterliliği 19/10/2015 tarihli ve 29507 sayılı Resmi Gazete’de yayımlanan Ulusal Meslek Standartlarının ve Ulusal Yeterliliklerin Hazırlanması Hakkında Yönetmelik ve 27/11/2007 tarihli ve 26713 sayılı Resmi Gazete’de yayımlanan Mesleki Yeterlilik Kurumu Sektör Komitelerinin Kuruluş, Görev, Çalışma Usul ve Esasları Hakkında Yönetmelik hükümlerine göre MYK’nın görevlendirdiği Türkiye İnşaat Sanayicileri İşveren Sendikası (İNTES) tarafından hazırlanmış, sektördeki ilgili kurum ve kuruluşların görüşleri alınarak değerlendirilmiş ve MYK İnşaat Sektör Komitesi tarafından incelendikten sonra MYK Yönetim Kurulunca onaylanmıştır.

Panel Kalıpcı (Seviye 3) Ulusal Yeterliliği MYK Çalışma Grubu tarafından güncellenmiş ve 15/01/2020 tarih ve 2020/05 sayılı MYK Yönetim Kurulu kararı ile revize edilmiştir.

Panel Kalıpcı (Seviye 3) Ulusal Yeterliliği Başkanlık Makamı’nın 10.06.2020 tarih ve 1570 sayılı kararı ile tadil edilmiştir.

TERİMLER, SİMGELER VE KISALTMALAR

AKS: Betonarme kalıp planında yer alan kolon ve duvarların eksenini gösteren doğrultuyu,

AKS KODU: Kalıp planlarında rakam ve harflerle gösterilen ve ip iskelesi üzerinde işaretlenen doğrultu adlarını,

ANA TAŞIYICI (MAHYA): Dikmelerin üzerine yerleştirilen ve sistemin yüklerini taşıyan esas taşıyıcıları,

APLİKASYON: Projenin yerine uygulanması işlemlerini,

BİTİŞİK NİZAM: Aralarında mesafe bırakılmaksızın binaların yan yana konumlandırılmasını,

BULON: Kalıp yüzeylerini birbirine bağlamakta kullanılan çelik saplamalı cıvatalı elemanları,

DİKME: Düşey taşıyıcı kalıp iskele elemanı,

DONATI: Beton içerisine yerleştirilen demirleri,

DÖŞEME: Betonarme plak şeklindeki yatay taşıyıcıyı,

DÜŞEY TAŞIYICI: Betonarme yapılar için kolon ve perde duvarları, yığma yapılar için ise taşıyıcı duvarları,

GÖNYE: Birbirine dik birleşen iki elemanın 90 derece durumunu kontrol etmeye yarayan ölçü aletini,

ISCO: Uluslararası Standart Meslek Sınıflamasını,

IZGARA (TALİ) TAŞIYICI: Ana taşıyıcılar üzerine yerleştirilen ve üzerine kalıp kaplama panelleri monte edilen taşıyıcıları,

İP İSKELESİ (TELORE): Planın zemine uygulanması (aplikasyon) işlemleri sırasında ahşap kazık ve latalar (5/10) kullanılarak oluşturulan ve üzerine akslar işaretlenerek karşılıklı aks ipleri çekilen geçici sistemi,

İSG: İş Sağlığı ve Güvenliğini,

KALIP: Betonarme yapı elemanlarının yapımı için projesine uygun olarak üretilerek içerisine demir donatı döşenen, beton dökülen ve genellikle sökülen malzemeyi,

KALIP İSKELESİ: Betonarme kalıplarında düşey taşıyıcılarının oluşturduğu sistemi,

KALIP YAĞI: Beton ile temas eden kalıp yüzeylerinin betona yapışmadan kolayca ayrılmasını sağlayan donatı ile ilişkisi olmayan özel yağı,

KALIPTA EĞİLME: Beton dökümü sırasında beton ağırlığı ve döküm işlemlerinden gelen yükler nedeni ile kalıpta meydana gelebilecek düzlemde sapmayı (yatayda ve düşeyde olan sehimi),

KALIPTA GEVŞEME: Kalıp elemanlarının bağlantılarında meydana gelebilecek açılmaları,

KALIPTA ŞİŞME: Genelde kolon ve perde duvar kalıplarında beton dökümü sırasında meydana gelebilecek genişlemeleri,

KANAT: Kolon, kiriş, perde duvar ve döşeme kalıplarının bir yüzeyini oluşturmak için hazırlanan elemanları,

KİRİŞ: Yatay veya yataya yakın taşıyıcı betonarme elemanını,

KİŞİSEL KORUYUCU DONANIM (KKD): Çalışanı, yürütülen işten kaynaklanan, sağlık ve güvenliği etkileyen bir veya birden fazla riske karşı koruyan, çalışan tarafından giyilen, takılan veya tutulan, bu amaca uygun olarak tasarımı yapılmış tüm alet, araç, gereç ve cihazları,

KOLON: Düşey taşıyıcı betonarme elemanı,

KUŞAK: Kolon, kiriş ve perde duvar kalıplarında kalıp yüzeylerini karşılıklı olarak desteklemekte kullanılan elemanları,

PAYANDA: Yatay ve eğik destek elemanlarını,

PERDE DUVAR: Betonarme düşey taşıyıcı duvarı,

RIHT: Merdiven basamakları arasındaki yüksekliği,

RIHT ALIN PANELİ: Merdiven kalıbı yapımında riht alını oluşturmak için monte edilen paneli,

RİSK: Tehlikeden kaynaklanacak kayıp, yaralanma ya da başka zararlı sonuç meydana gelme ihtimalini,

ŞAKÜL: Elemanların düşeyliğini kontrol etmekte kullanılan aracı,

TEHLİKE: İşyerinde var olan ya da dışarıdan gelebilecek, çalışanı veya işyerini etkileyebilecek zarar veya hasar verme potansiyelini,

TERAZİ: Elemanların yatay düzleminde doğruluğunu kontrol etmekte kullanılan aracı,

YATAY TAŞIYICI: Döşeme kirişi, yapı elemanını

ifade eder.

12UY0050-3 PANEL KALIPÇI (SEVİYE 3) ULUSAL YETERLİLİĞİ

1	YETERLİLİĞİN ADI	Panel Kalıpcı
2	REFERANS KODU	12UY0050-3
3	SEVİYE	3
4	ULUSLARARASI SINIFLANDIRMADAKİ YERİ	ISCO 08-7114 (Beton ustaları ve diğer ilgili çalışanlar)
5	TÜR	-
6	KREDİ DEĞERİ	-
7	A) YAYIN TARİHİ	30/05/2012
	B) REVİZYON/TADİL NO	Rev. No: 01 Tadil No: 01
	C) REVİZYON/TADİL TARİHİ	01 No'lu Revizyon 15/01/2020 -2020/05 01 No'lu Tadil 10/06/2020-1570
8	AMAÇ	Bu yeterlilik Panel Kalıpcı (Seviye 3) mesleğinin eğitim almış ve nitelik kazandırılmış kişiler tarafından yürütülmesi ve çalışmalarda kalitenin artırılması için; <ul style="list-style-type: none"> • Adayların sahip olması gereken nitelikleri, bilgi, beceri ve yetkinlikleri tanımlamak, • Adayların, geçerli ve güvenilir bir belge ile mesleki yeterliliğini kanıtlanmasına olanak vermek, • Eğitim sistemine, sınav ve belgelendirme kuruluşlarına referans ve kaynak oluşturmak amacıyla hazırlanmıştır.
9	YETERLİLİĞE KAYNAK TEŞKİL EDEN MESLEK STANDART(LAR)I	Panel Kalıpcı (Seviye 3) Ulusal Meslek Standardı 11UMS0176-3
10	YETERLİLİK SINAVINA GİRİŞ ŞART(LAR)I	-
11	YETERLİLİĞİN YAPISI	
11-a) Zorunlu Birimler		
12UY0050-3/A1 İş Sağlığı ve Güvenliği ile Çevre Koruma 12UY0050-3/A2 Panel Kalıp Montaj İşlemleri		
11-b) Seçmeli Birimler		
-		
11-c) Birimlerin Gruplandırılma Alternatifleri		
-		
12	ÖLÇME VE DEĞERLENDİRME	Panel Kalıpcı (Seviye 3) Mesleki Yeterlilik Belgesini elde etmek isteyen adaylar birimlerde tanımlanan sınavlara tabi tutulur. Adayların mesleki yeterlilik belgesini alabilmeleri için birimlerde tanımlanan sınavlardan başarılı olmaları şartı vardır. Yeterlilik birimlerindeki teorik ve performansa dayalı sınavlar, her bir birim için ayrı ayrı yapılabileceği

gibi birlikte de yapılabilir. Ancak her birimin değerlendirmesi bağımsız yapılmalıdır.

Yeterlilik birimlerinin geçerlilik süresi, birimin başarıldığı tarihten itibaren 2 yıldır. Yeterlilik birimlerinin birleştirilerek bir yeterliliğin elde edilebilmesi için tüm birimlerin geçerliliğini koruyor olması gerekmektedir.

13 DEĞERLENDİRİCİ ÖLÇÜTLERİ

Değerlendiricinin aşağıdaki alternatiflerden en az birini sağlıyor olması gerekmektedir:

1. Mühendislik, teknik eğitim, teknoloji fakülteleri ile meslek yüksekokullarının Panel Kalıpcı mesleği ile ilgili bölümlerinden mezun olup, bu alanda en az 3 yıl eğitmen olarak çalışmış olmak,
2. Panel Kalıpcı mesleğini kapsayan işlerde en az 3 yıl mühendis veya teknik öğretmen olarak çalışmış olmak,
3. Panel Kalıpcı mesleğini kapsayan işlerde en az 5 yıl mimar veya tekniker olarak çalışmış olmak,
4. İnşaat Teknolojisi Alanı ve Dallarında yer alan Meslek Liselerinden mezun olup Panel Kalıpcı mesleğini kapsayan işlerde en az 10 yıl süreyle çalışmış olmak,
5. Mühendislik, mimarlık, teknik eğitim, teknoloji fakülteleri ile meslek yüksekokullarının Panel Kalıpcı mesleği ile ilgili bölümlerinden mezun olup, yetkilendirilmiş belgelendirme kuruluşlarında en az 2 yıl boyunca çalışmış ve ilgili yeterliliğin en az 20 adet performansa dayalı sınavının ölçme ve değerlendirmesinde sınav yapıcının yanında görev almış olmak,
6. Değerlendirici ölçütlerinin 1 inci, 2 nci, 3 üncü ve 4 üncü maddelerinde tanımlanan deneyim süresinin bir bölümünü sağlayamayan kişilerin eksik kalan süreyi yetkilendirilmiş belgelendirme kuruluşunda görev alarak tamamlaması ve Panel Kalıpcı Ulusal Yeterliliğinin en az 20 adet performansa dayalı sınavının ölçme ve değerlendirmesinde sınav yapıcının yanında görev almak.

Yukarıdaki özelliklere sahip olan ve ölçme değerlendirme sürecinde görev alacak değerlendiricilere ilgili alanda sınav ve belgelendirme kuruluşları tarafından mesleki yeterlilik sistemi, kişinin görev alacağı ulusal yeterlilik(ler), ilgili ulusal meslek standart(ları), ölçme değerlendirme ve ölçme –değerlendirmede kalite güvencesi, İSG konularında eğitim sağlanmalıdır.

14	BELGE GEÇERLİLİK SÜRESİ	Yeterlilik belgesinin geçerlilik süresi 5 yıldır.
15	GÖZETİM SIKLIĞI	-
16	BELGE YENİLEMEDE UYGULANACAK ÖLÇME-DEĞERLENDİRME YÖNTEMİ	Beş (5) yıllık geçerlilik süresinin sonunda belge sahibinin performansı aşağıda tanımlanan yöntemlerden en az biri kullanılarak değerlendirmeye tabi tutulur; a) 5 yıl belgegeçerlilik süresi içerisinde toplamda en az iki yıl veya son altı ay boyunca ilgili alanda çalıştığını gösteren kayıtları (hizmet dökümü, referans yazısı/mektubu, sözleşme, fatura, portfolyo, vb.) sunmak, b) Yeterlilik kapsamında yer alan yeterlilik birimleri için tanımlanan uygulama sınavlarına katılmak. Değerlendirme sonucu olumlu olan adayların belgegeçerlilik süreleri 5 yıl daha uzatılır.
17	MESLEKTE YATAY ve DİKEY İLERLEME YOLLARI	-

18	YETERLİLİĞİ GELİŞTİREN / GÜNCELLEYEN KURULUŞ(LAR)	Geliştiren: Türkiye İnşaat Sanayicileri İşveren Sendikası (İNTES) Güncelleyen: MYK Çalışma Grubu
19	YETERLİLİĞİ DOĞRULAYAN SEKTÖR KOMİTESİ	MYK İnşaat Sektör Komitesi

12UY0050-3/A1 İŞ SAĞLIĞI VE GÜVENLİĞİ İLE ÇEVRE KORUMA YETERLİLİK BİRİMİ

1	YETERLİLİK BİRİMİ ADI	İş Sağlığı ve Güvenliği ile Çevre Koruma
2	REFERANS KODU	12UY0050-3
3	SEVİYE	3
4	KREDİ DEĞERİ	-
5	A) YAYIN TARİHİ	30/05/2012
	B) REVİZYON/TADİL NO	Rev. No: 01 Tadil No: 01
	C) REVİZYON/TADİL TARİHİ	01 No'lu Revizyon 15/01/2020 -2020/05 01 No'lu Tadil 10/06/2020-1570
6	YETERLİLİK BİRİMİNE KAYNAK TEŞKİL EDEN MESLEK STANDARDI	
Panel Kalıpcı (Seviye 3) Ulusal Meslek Standardı 11UMS0176-3		
7	ÖĞRENME KAZANIMLARI	
<u>Öğrenme Kazanımı 1: İş sağlığı ve güvenliği ile çevre koruma önlemlerini açıklar.</u>		
Alt Öğrenme Kazanımları:		
1.1: Çalışacağı alandaki tehlike ve risk faktörlerini sıralar.		
1.2: Acil durumlarda yapılması gerekenleri açıklar.		
1.3: Çalışma alanında İSG ile ilgili bulundurulması gereken ikaz ve uyarı levhaları ile ekipmanları tanımlar.		
1.4: İş sağlığı ve güvenliği için gerekli kişisel koruyucu donanımları listeler.		
1.5: İş bitiminde ortaya çıkan atıkların ve dönüştürülebilir malzemelerin türlerine göre nasıl toplanması ve sınıflandırılması gerektiğini açıklar.		
8	ÖLÇME VE DEĞERLENDİRME	
8 a) Teorik Sınav		
(T1) Yapılandırılmış sözlü sınav: A1 birimine yönelik teorik sınav Ek A1-2'de yer alan "Bilgiler" kontrol listesine göre gerçekleştirilir. Teorik sınavda adaylara, soru ve yanıtları yapılandırılmış ve her biri eşit puan değerinde, en az beş (5) soruluk sözlü sınav (T1) uygulanmalıdır. Sınavda yanlış cevaplandırılan sorulardan herhangi bir puan indrimi yapılmaz ve her soru, yapılandırılmış cevap ve değerlendirme çizelgesine göre değerlendirilir. Sınavda adaylara her soru için ortalama 1,5-2 dakika zaman verilir. Sözlü sınavda, değerlendirme çizelgesine göre adayların en az % 60 başarı sağlaması gerekmektedir. Sınav soruları, bu birimde teorik sınav ile ölçülmesi öngörülen tüm bilgi ifadelerini (Ek A1-2) ölçmelidir.		
8 b) Performansa Dayalı Sınav		
A1 birimine yönelik beceri ve yetkinlik ifadeleri diğer birimlerin beceri ve yetkinlik kontrol listelerinde tanımlanmış olup, bu kapsamda ölçme ve değerlendirmesi yapılacaktır.		
8 c) Ölçme ve Değerlendirmeye İlişkin Diğer Koşullar		
Yeterlilik biriminin geçerlilik süresi birimin başarıldığı tarihten itibaren 2 yıldır.		
9	YETERLİLİK BİRİMİNİ GELİŞTİREN / GÜNCELEYEN	Geliştiren: Türkiye İnşaat Sanayicileri İşveren Sendikası (İNTES)

	KURUM/KURULUŞ(LAR)	Güncelleyen: MYK Çalışma Grubu
10	YETERLİLİK BİRİMİNİ DOĞRULAYAN SEKTÖR KOMİTESİ	MYK İnşaat Sektör Komitesi

YETERLİLİK BİRİMİ EKLERİ

EK [A1]-1: Yeterlilik Biriminin Kazandırılması için Tavsiye Edilen Eğitime İlişkin Bilgiler

1. İş sağlığı ve güvenliği ile çevre koruma önlemleri
 - 1.1.Çalışma alanında alınması gereken iş sağlığı ve güvenliği önlemleri
 - 1.2.Acil durumlarda yapılması gerekenler
 - 1.3.Çalışma alanında İSG ile ilgili bulundurulması gereken ikaz ve uyarı levhalarını ve ekipmanları
 - 1.4.İSG için kullanılması gerekli KKD'ler
 - 1.5.İş bitiminde ortaya çıkan atıkların ve dönüştürülebilen malzemelerin türlerine göre toplanması ve sınıflandırılması

EK [A1]-2: Yeterlilik Biriminin Ölçme ve Değerlendirmesinde Kullanılacak Kontrol Listesi

a) BİLGİLER

No	Bilgi İfadesi	UMS İlgili Bölüm	Yeterlilik Birimi Alt Öğrenme Kazanımı	Değerlendirme Aracı
BG.1	Çalışacağı alandaki tehlike ve risk faktörlerini sıralar.	A.1.1 A.1.4 A.1.9 A.2.1	1.1	T1
BG.2	Acil durumlarda yapılması gerekenleri açıklar.	A.1.3 A.1.8	1.2	T1
BG.3	Çalışma alanında İSG ile ilgili bulundurulması gereken ikaz ve uyarı levhalarını ve ekipmanları ayırt eder. ¹	A.1.5 A.1.7	1.3	T1
BG.4	İş sağlığı ve güvenliği için gerekli kişisel koruyucu donanımları listeler.	A.1.2	1.4	T1
BG.5	İş bitiminde ortaya çıkan atıkların ve dönüştürülebilen malzemelerin türlerine göre nasıl toplanması ve sınıflandırılması gerektiğini açıklar.	A.3.1 A.3.2	1.5	T1

b) BECERİ VE YETKİNLİKLER

No	Beceri ve Yetkinlik İfadesi	UMS İlgili Bölüm	Yeterlilik Birimi Alt Öğrenme Kazanımı	Değerlendirme Aracı
-	-	-	-	-

¹ Bu maddenin ölçme ve değerlendirme, görsel ikaz ve uyarı levhaları ile ekipmanlar kullanılarak yapılacaktır.

12UY0050-3/A2 PANEL KALIP MONTAJ İŞLEMLERİ YETERLİLİK BİRİMİ

1	YETERLİLİK BİRİMİ ADI	Panel Kalıp Montaj İşlemleri
2	REFERANS KODU	12UY0050-3
3	SEVİYE	3
4	KREDİ DEĞERİ	-
5	A) YAYIN TARİHİ	30/05/2012
	B) REVİZYON/TADİL NO	Rev. No: 01 Tadil No: 01
	C) REVİZYON/TADİL TARİHİ	01 No'lu Revizyon 15/01/2020 -2020/05 01 No'lu Tadil 10/06/2020-1570
6	YETERLİLİK BİRİMİNE KAYNAK TEŞKİL EDEN MESLEK STANDARDI	
Panel Kalıpcı (Seviye 3) Ulusal Meslek Standardı 11UMS0176-3		
7	ÖĞRENME KAZANIMLARI	
<p><u>Öğrenme Kazanımı 1: İş sağlığı ve güvenliği ile ilgili gerekli önlemleri alır.</u></p> <p>Alt Öğrenme Kazanımları:</p> <p>1.1: Çalışma alanında İSG ile ilgili alınan önlemleri uygular.</p> <p>1.2: İş sağlığı ve güvenliği için gerekli KKD'leri kullanarak çalışır.</p> <p><u>Öğrenme Kazanımı 2: Panel kalıp montajı öncesi hazırlık yapar.</u></p> <p>Alt Öğrenme Kazanımları:</p> <p>2.1: Kalıp planı/projesini inceleyerek panel kalıp elemanlarının teknik bilgi ve boyutunu açıklar.</p> <p>2.2: Kalıp planı/projesi üzerindeki aksları açıklar.</p> <p>2.3: Araç, gereç, ekipman ve malzemeleri kullanıma hazırlar.</p> <p>2.4: Montaja hazırlık işlemlerini açıklar.</p> <p><u>Öğrenme Kazanımı 3: Panel kalıp montajı yapar.</u></p> <p>Alt Öğrenme Kazanımları:</p> <p>3.1: Temel kalıbı montajı yapar.</p> <p>3.2: Kolon kalıbı montajı yapar.</p> <p>3.3: Kiriş kalıp iskelesini kurar.</p> <p>3.4: Kiriş kalıbı montajı yapar.</p> <p>3.5: Döşeme kalıp iskelesini kurar.</p> <p>3.6: Döşeme kalıbı montajı yapar.</p> <p>3.7: Perde kalıbı montajı yapar.</p> <p><u>Öğrenme Kazanımı 4: Kalıp kontrolünü yapar.</u></p> <p>Alt Öğrenme Kazanımları:</p> <p>4.1: Montaj sonrası temizlik işlemlerini yapar.</p> <p>4.2: Beton döküm sürecinde yapılması gereken kalıp kontrollerini açıklar.</p> <p><u>Öğrenme Kazanımı 5: Kalıbı söker.</u></p> <p>Alt Öğrenme Kazanımları:</p>		

- 5.1: Kalıp sökme işlemleri öncesi yapılması gerekenleri açıklar.
 5.2: Temel kalıplarını söker.
 5.3: Kolon ve perde kalıplarını söker.
 5.4: Döşeme ve giriş kalıplarını söker.

Öğrenme Kazanımı 6: Kalıbı bir sonraki işe hazırlar.

Alt Öğrenme Kazanımları:

- 6.1: Kalıp elemanlarını temizler.
 6.2: Kalıp elemanlarının bakımının nasıl yapılacağını açıklar.

8 ÖLÇME VE DEĞERLENDİRME

8 a) Teorik Sınav

(T1) Yapılandırılmış sözlü sınav: A2 birimine yönelik teorik sınav Ek A2-2’de yer alan “Bilgiler” kontrol listesine göre gerçekleştirilir. Teorik sınavda adaylara, soru ve yanıtları yapılandırılmış ve en az on dört (14) soruluk sözlü sınav (T1) uygulanmalıdır. Sınavda yanlış cevaplandırılan sorulardan herhangi bir puan indirim yapılmaz ve her soru, yapılandırılmış cevap ve değerlendirme çizelgesine göre değerlendirilir. Sınavda adaylara her soru için ortalama 1,5-2 dakika zaman verilir. Sözlü sınavda, değerlendirme çizelgesine göre adayların en az % 60 başarı sağlaması gerekmektedir. Sınav soruları, bu birimde teorik sınav ile ölçülmesi öngörülen tüm bilgi ifadelerini (Ek A2-2) ölçmelidir.

8 b) Performansa Dayalı Sınav

(P1) Performans Sınavı: A2 birimine yönelik performansa dayalı sınav Ek A2-2’de yer alan “Beceri ve Yetkinlikler” kontrol listesine göre gerçekleştirilir. Beceri ve yetkinlikler kontrol listesinde aday tarafından başarılması zorunlu kritik adımlar belirlenir. Adayın, performans sınavından başarı sağlaması için kritik adımların tamamından başarılı performans göstermek koşuluyla sınavın genelinden asgari % 80 başarı göstermesi gerekir. Performansa dayalı sınavın süresi gerçek uygulama şartlarındaki süreye karşılık gelmelidir. Performansa dayalı sınav gerçek veya gerçeğine uygun olarak düzenlenmiş çalışma ortamında gerçekleştirilir. Beceri ve yetkinlik ifadelerinin (Ek A2-2) tamamı performansa dayalı sınav ile ölçülmelidir.

Performans sınavında adayların asgari olarak uygulaması gereken proje/senaryo örneği Ek’te sunulmuştur. Söz konusu proje/senaryo asgari/minimum ölçüleri içermekte olup, yetkilendirilmiş belgelendirme kuruluşları tarafından performans sınav senaryoları hazırlanırken kullanılmalıdır.

8 c) Ölçme ve Değerlendirmeye İlişkin Diğer Koşullar

Birim için öngörülen sınavların geçerlilik süresi sınavın başarılı olduğu tarihten itibaren 1 yıldır. Birimin elde edilebilmesi için başarılı sınav tarihleri arasındaki süre farkı bir yılı geçemez.

Yeterlilik birimlerinin geçerlilik süresi birimin başarılı olduğu tarihten itibaren 2 yıldır.

Adayın kendi ve diğer kişilerin can güvenliğini tehlikeye sokacak bir davranış göstermesi halinde adayın sınavına son verilir.

9	YETERLİLİK BİRİMİNİ GELİŞTİREN / GÜNCELEYEN KURUM/KURULUŞ(LAR)	Geliştiren: Türkiye İnşaat Sanayicileri İşveren Sendikası (İNTES) Güncelleyen: MYK Çalışma Grubu
10	YETERLİLİK BİRİMİNİ DOĞRULAYAN SEKTÖR KOMİTESİ	MYK İnşaat Sektör Komitesi

YETERLİLİK BİRİMİ EKLERİ

EK [A2]-1: Yeterlilik Biriminin Kazandırılması için Tavsiye Edilen Eğitime İlişkin Bilgiler

1. İş sağlığı ve güvenliği önlemleri
 - 1.1.Çalışma alanında alınması gereken iş sağlığı ve güvenliği önlemleri
 - 1.2.İş sağlığı ve güvenliği için KKD'leri kullanarak çalışma
2. Montaj öncesi hazırlık
 - 2.1.Kalıp planı/projesinin incelenmesi
 - 2.2.Panel kalıp elemanlarının teknik bilgi ve boyutu
 - 2.3.Araç, gereç, ekipman ve malzeme hazırlığı
 - 2.4.Kalıp planı/projesi üzerindeki aksların belirlenmesi
3. Panel kalıp montajı
 - 3.1.Temel kalıp montajı
 - 3.2.Kolon kalıp montajı
 - 3.3.Kiriş kalıp iskelesi kurulumu
 - 3.4.Kiriş kalıp montajı
 - 3.5.Döşeme kalıp iskelesi kurulumu
 - 3.6.Döşeme kalıbı montajı
 - 3.7.Perde kalıp montajı
 - 3.8.Merdiven kalıp montajı
4. Kalıp kontrolü
 - 4.1.Beton dökümü öncesi kalıp kontrolü
 - 4.2.Beton döküm sürecinde kalıp kontrolü
5. Kalıp söküm işlemleri
 - 5.1.Kalıp sökme işlemleri öncesi yapılması gerekenler
 - 5.2.Temel kalıplarının sökülmesi
 - 5.3.Kolon ve perde kalıplarının sökülmesi
 - 5.4.Döşeme ve kiriş kalıplarının sökülmesi
6. Kalıbın bir sonraki iş için hazırlanması
 - 6.1.Kalıp elemanlarının temizliği
 - 6.2.Kalıp elemanlarının bakımı

EK [A2]-2: Yeterlilik Biriminin Ölçme ve Değerlendirmesinde Kullanılacak Kontrol Listesi

a) BİLGİLER

No	Bilgi İfadesi	UMS İlgili Bölüm	Yeterlilik Birimi Alt Öğrenme Kazanımı	Değerlendirme Aracı
BG.1	Projede verilen perde elemanlarının teknik bilgi ve boyutunu açıklar.	B.1.1	2.1	T1
BG.2	Projede verilen temel elemanlarının teknik bilgi ve boyutunu açıklar.	B.1.1	2.1	T1
BG.3	Projede verilen kolon elemanlarının teknik bilgi ve boyutunu açıklar.	B.1.1	2.1	T1
BG.4	Projede verilen kiriş elemanlarının teknik bilgi ve boyutunu açıklar.	B.1.1	2.1	T1
BG.5	Projede verilen döşeme elemanlarının teknik bilgi ve boyutunu açıklar.	B.1.1	2.1	T1

BG.6	Projede verilen merdiven elemanlarının teknik bilgi ve boyutunu açıklar.	B.1.1	2.1	T1
BG.7	Kalıp planı/projesi üzerindeki aksları açıklar.	B.2.1	2.2	T1
BG.8	Kalıp planı/projesine göre malzeme miktarlarını ve/veya çeşitlerini açıklar.	B.1.2	2.3	T1
BG.9	Panel kalıp montaj platformunun nasıl hazırlanacağını açıklar.	B.3.1	2.4	T1
BG.10	Panel kalıp montaja hazırlık aşamasında kullanılan aparatları açıklar. ²	B.3.1 B.3.2 B.3.3 B.3.4	2.4	T1
BG.11	Kalıp yüzeylerinin yağlanması nedenlerini açıklar.	C.4.9 C.5.7	3.4 3.6	T1
BG.12	Beton döküm sürecinde yapılması gereken kalıp kontrollerini açıklar.	D.2.1 D.2.2 D.2.3 D.2.4 D.2.5 D.2.6 D.2.7	4.2	T1
BG.13	Kalıp sökme işlemleri öncesi yapılması gerekenleri açıklar.	E.1.1 E.1.2 E.1.3	5.1	T1
BG.14	Kalıp elemanlarının bakımının nasıl yapılacağını açıklar.	F.2.1 F.2.2 F.2.3	6.2	T1

b) BECERİ VE YETKİNLİKLER

No	Beceri ve Yetkinlik İfadesi	UMS İlgili Bölüm	Yeterlilik Birimi Alt Öğrenme Kazanımı	Değerlendirme Aracı
BY.1	Çalışma alanında İSG ile ilgili kurallar ile ikaz ve uyarı levhalarına uyarak çalışır.*	A.1.8	1.1	P1
BY.2	İş sağlığı ve güvenliği için gerekli KKD'leri (baret, iş ayakkabısı, iş eldiveni, emniyet kemeri, iş gözlüğü) kullanır.*	A.1.2	1.2	P1
BY.3	Araç, gereç, ekipman ve malzemeleri kullanıma hazırlar.	B.1.3 B.1.4	2.3	P1
BY.4	Sınav alanında önceden belirlenen aks noktalarına göre projesine uygun olarak temel kalıbın yerini uygun yöntemle (ip çekme, master, topografik aletler ve benzeri) belirler.*	C.1.1	3.1	P1
BY.5	Projeye uygun olarak temel kalıbın yan panellerini yerleştirir.	C.1.2	3.1	P1
BY.6	Temel kalıbını yatay ve eğik payandalarla destekler.	C.1.3	3.1	P1
BY.7	Destek elamanı olan payandaları zemine çelik vida ile ankrajlar.	C.1.4	3.1	P1
BY.8	Payandaların ayar mekanizmasını kullanarak yan panelleri yatay/düşey teraziye alır.	C.1.5	3.1	P1

² Bu maddenin ölçme ve değerlendirmesi, görsel doküman kullanılarak yapılacaktır.

No	Beceri ve Yetkinlik İfadesi	UMS İlgili Bölüm	Yeterlilik Birimi Alt Öğrenme Kazanımı	Değerlendirme Aracı
BY.9	Yan panellerin köşelerini uygun elemanlarla (kelepçe, somun, tij ve benzeri) gönyesinde birbirlerine bağlayarak sabitler.	C.1.6	3.1	P1
BY.10	Sınav alanında önceden belirlenen aks noktalarına göre projesine uygun olarak kolon kalıbının yerini uygun yöntemle (ip çekme, mastar, topografik aletler ve benzeri) belirler.*	C.2.1	3.2	P1
BY.11	Kolon kalıp panellerini projedeki yerine ölçüsüne uygun olarak yerleştirir.	C.2.2	3.2	P1
BY.12	Kolon kalıbını yatay ve eğik payandalarla destekler.	C.2.3	3.2	P1
BY.13	Destek elamanı olan payandaları zemine çelik vida ile ankrajlar.	C.2.4	3.2	P1
BY.14	Payandaların ayar mekanizmasını kullanarak kolon kalıp panellerini şekülüne ve gönyesine alır.	C.2.5	3.2	P1
BY.15	Kolon kalıp panellerin köşelerini uygun elemanlarla (kelepçe, somun, tij ve benzeri) birbirlerine sabitler.	C.2.6	3.2	P1
BY.16	Kiriş kalıbı iskelesi için düşey elemanları (alt ve üst ayar mekanizmaları, başlık ve benzeri) kullanıma hazırlar.	C.3.1	3.3	P1
BY.17	Kiriş kalıbı iskelesi düşey elemanları yerlerine ölçüsüne uygun olarak yerleştirir.	C.3.2	3.3	P1
BY.18	Yatay ve/veya çapraz destek elemanlarını projeye göre uygun ekipmanla düşey elemanlara monte eder.	C.3.3	3.3	P1
BY.19	Ayar mekanizmasını kullanarak düşey elemanları proje kotuna getirir.	C.3.4	3.3	P1
BY.20	Kalıp altı iskelesinin boylarını ayarlar.	C.3.5	3.3	P1
BY.21	Kiriş kalıbı iskelesinin üzerine ana taşıyıcı ızgaraları – kiriş mahyaları (H20, H24, GT24) projesine göre monte eder.	C.4.1	3.4	P1
BY.22	İskeledeki ayar mekanizmasını kullanarak ana taşıyıcı ızgarayı projesine göre kotuna ve terazisine getirir.*	C.4.2	3.4	P1
BY.23	Ana taşıyıcıların üzerine tali ızgaraları (ahşap kiriş, H20, H24, GT24) projesine göre yerleştirir.	C.4.3	3.4	P1
BY.24	Projesine göre kalıp panellerin seçimini yapar.	C.4.5	3.4	P1
BY.25	Taban panelini vida ile monte eder.	C.4.6	3.4	P1
BY.26	Yan panelleri tali ızgaralara ve taban paneline uygun el aleti ile monte eder.	C.4.6	3.4	P1
BY.27	Yan panellerin doğrultu, terazi ve gönye kontrolünü yaparak kalıp gergi ve desteklerini monte eder.	C.4.7	3.4	P1
BY.28	Yan panellerin köşelerini uygun elemanlarla (kelepçe, somun, tij ve benzeri) birbirlerine sabitler.	C.4.8	3.4	P1
BY.29	Döşeme kalıp iskelesi için düşey elemanları (alt ve üst ayar mekanizmaları, başlık ve benzeri) kullanıma hazırlar.	C.3.1	3.5	P1
BY.30	Döşeme kalıp iskelesi düşey elemanları yerlerine ölçüsüne uygun olarak yerleştirir.	C.3.2	3.5	P1

No	Beceri ve Yetkinlik İfadesi	UMS İlgili Bölüm	Yeterlilik Birimi Alt Öğrenme Kazanımı	Değerlendirme Aracı
BY.31	Yatay ve/veya çapraz destek elemanlarını projeye göre uygun ekipmanla düşey elemanlara monte eder.	C.3.3	3.5	P1
BY.32	Ayar mekanizmasını kullanarak düşey elemanları proje kotuna getirir.	C.3.4	3.5	P1
BY.33	Kalıp altı iskelesinin boylarını ayarlar.	C.3.5	3.5	P1
BY.34	Döşeme iskelesinin üzerine ana taşıyıcı ızgaraları - giriş mahyaları (H20, H24, GT24) projesine göre monte eder.	C.5.1	3.6	P1
BY.35	İskeledeki ayar mekanizmasını kullanarak ana taşıyıcı ızgarayı projesine göre kotuna ve terazisine getirir.*	C.5.2	3.6	P1
BY.36	Ana taşıyıcıların üzerine tali ızgaraları (ahşap giriş, H20, H24, GT24) projesine göre yerleştirir.	C.5.3	3.6	P1
BY.37	Projesine göre döşeme kalıp panellerini ızgaraların üzerine yerleştirir.	C.5.5 C.5.6	3.6	P1
BY.38	Kalıp içi ve/veya yüzeylerinde istenmeyen atık ve artıkları temizler.	C.4.9 C.5.7 D.1.2	4.1	P1
BY.39	Sınav alanında önceden belirlenen aks noktalarına göre projesine uygun olarak perde kalıbının yerini uygun yöntemle (ip çekme, master, topografik aletler ve benzeri) belirler.*	C.2.1	3.7	P1
BY.40	Perde kalıp panellerinin birinci yüzünü ve alın (kısa kenar) panellerini projedeki yerine yerleştirir.	C.2.2	3.7	P1
BY.41	Perde kalıp panellerini projesine göre yatay ve eğik payandalarla destekler.	C.2.3	3.7	P1
BY.42	Destek elamanı olan payandaları zemine çelik vida ile ankrajlar.	C.2.4	3.7	P1
BY.43	Tij borularını yerine yerleştirerek boruların içine tijleri yerleştirir.	C.2.6	3.7	P1
BY.44	Perde kalıp panellerinin ikinci yüzünü projedeki yerine yerleştirir.	C.2.2	3.7	P1
BY.45	Payandaların ayar mekanizmasını kullanarak perde kalıp panellerini şakülüne ve gönyesine alır.	C.2.5	3.7	P1
BY.46	Perde kalıp panellerin köşelerini uygun elemanlarla (kelepçe, somun, tij ve benzeri) birbirlerine sabitler.	C.2.6	3.7	P1
BY.47	Çalışma platformunun projedeki yerine montajını yapar.	C.2.8	3.7	P1
BY.48	Temel kalıp elemanlarını söker.	E.2.1 E.2.2	5.2	P1
BY.49	Perde kalıp elemanlarını söker.	E.3.1 E.3.2 E.3.3 E.3.4	5.3	P1
BY.50	Kolon kalıp elemanlarını söker.	E.3.2 E.3.3 E.3.4	5.3	P1
BY.51	Kiriş kalıp elemanlarını söker.	E.4.1 E.4.2 E.4.3 E.4.4	5.4	P1

No	Beceri ve Yetkinlik İfadesi	UMS İlgili Bölüm	Yeterlilik Birimi Alt Öğrenme Kazanımı	Değerlendirme Aracı
		E.4.5		
BY.52	Döşeme kalıp elemanlarını söker.	E.4.3 E.4.4 E.4.5	5.4	P1
BY.53	Kalıp elemanlarındaki uygulama elemanlarını sökerek istiflemeye hazır hale getirir.	F.1.2	6.1	P1
BY.54	Sökülen kalıp elemanlarını çalışma alanından alarak temizlik ve bakım yapılacak alana taşır.	F.1.1	6.1	P1

(*) Performans sınavında başarılması zorunlu kritik adımlar.

YETERLİLİK EKLERİ**EK 1: Ulusal Yeterlilik Güncelleme Ekibi ve Teknik Çalışma Grubu Üyeleri**

No	Adı - Soyadı	Eğitim Bilgileri* (Tarih - Eğitim Kurumu/Bölüm Adı)	Deneyim Bilgileri* (Tarih – İş Yeri – Unvan)
1	Hüseyin YILDIZ	1996-2000, İstanbul Üniversitesi Mühendislik Fakültesi, İnşaat Mühendisliği	2000-2002, ARMADA AVM, saha mühendisi 2002-2003, ŞAŞMAZ KÖPRÜLÜ KAVŞAK, şantiye şef yardımcısı 2003-2011, UTKU YAPI DENETİM, yardımcı kontrol elemanı 2011-, SS PRİMAKENT KYKANKARA, şantiye şefi
2	Memet AKKAYA	2003-2006, Gazi Üniversitesi, Teknik Eğitim Fakültesi, Yapı Bölünü 2015-2016, Erciyes Üniversitesi, Mühendislik Fakültesi İnşaat Mühendisliği	2001-2003 , Atlas Yapı Group Şantiye Şefi Yardımcısı 2006-2007, Kalyon İnşaat, Şantiye Kısım Saha Şefi, 2008- 2011, Ataseven Group Şantiye Şefi 2011- 2015 , Şimşekler İnşaat A.Ş., Şantiye Şefi / Teknik Ofis Mühendisi, 2016- Devam Ediyor, Alesta İnşaat Technic A.Ş., İnşaat Projeler Sorumlusu
3	Prof.Dr.Mustafa ÖZER	1996, Gazi Üniversitesi Teknik Eğitim Fakültesi, Yapı Eğitimi Bölümü	1988 – 1994, İçmenler Müh. Mim. Bürosu, mimari-statik proje çizim elemanı 1996 – 1997, ASKİ-BAKAY projesi, altyapı şantiyesi saha kontrol elemanı 1997 – 2009, Gazi Üniversitesi Teknik Eğitim Fakültesi Yapı Eğitimi Bölümü, Zemin Mekaniği Lab. Uzmanı 2009 – 2011, Gazi Üniversitesi Teknik Eğitim Fakültesi Yapı Eğitimi Bölümü, Öğretim Üyesi (Yrd. Doç. Dr.) 2011 -, Gazi Üniversitesi Teknoloji Fakültesi İnş. Müh. Bölümü, Öğretim Üyesi (Doç. Dr.)
4	Uğur ÜZÜMCÜOĞLU	1996, Gaziantep Üniversitesi, İnşaat Mühendisliği	1996-2001, Aydın İnşaat, Saha Müh.-Şantiye Şefliği; Ankara Hürriyet Gazetesi Basım Merkezi İnşaatı; Niğde Ditaş Kuruluşunda Fabrika Binaları Ve Yönetim Binası Yapımı; İzmir Hürriyet Gazetesi Basım Merkezi Tadilat İşleri; İstanbul İmes Sanayi Asansör Fabrikası İnşaatı 2001-2005, Uğur İnşaat (Mütahitlik), Konut İnşaatları

No	Adı - Soyadı	Eğitim Bilgileri* (Tarih - Eğitim Kurumu/Bölüm Adı)	Deneyim Bilgileri* (Tarih – İş Yeri – Unvan)
			2005-2008, Antares Avm İnşaat, Kontrol Müh. 2008-2011, Nata Vega Avm İnşaatı, Kontrol Müh. 2011-2013, Nata Vega Konut Kuleleri İnşaatı, Kontrol Müh. 2013-2015, Nata İncek Konutları, Kontrol Müh. 2015-2016, Nata Şaşmaz Avm+Ofis İnşaatı, Kontrol Müh. 2016-2018, MBM Akedia Konut İnşaatı, Kontrol Müh. 2018-, Nata Hasköy Subayevleri Avm, Kontrol Müh.
5	Aylin RAMANLI		Moderatör, MYK
6	Esmâ DOĞAN		Moderatör, MYK

*Yalnızca meslekle ilgili olan eğitim/deneyim bilgilerine yer verilecektir.

EK 2: Güncelleme Aşamasında Görüş İstene Kİşi, Kurum ve Kuruluşlar

1	Türkiye İnşaat Sanayicileri İşveren Sendikası Türkiye Mesleki Yeterlilik Merkezi İktisadi İşletmesi
2	BELGETÜRK Uluslararası Belgelendirme ve Gözetim Hizmetleri Limited Şirketi
3	BTSO Mesleki Yeterlilik Sınav ve Belgelendirme Merkezi Limited Şirketi (MESYEB)
4	UNIVERSAL Belgelendirme Mesleki Yeterlilik Hizm. San. ve Tic. A.Ş.
5	TOBB MEYBEM Mesleki Yeterlilik ve Belgelendirme Merkezleri A.Ş.
6	Ege Vizyon Akademi Mesleki Yeterlilik ve Belgelendirme Ltd. Şti.
7	AvrupaBelge Uluslararası Personel Belgelendirme ve Eğitim Hizmetleri Ltd. Şti.
8	MEYEBS Mesleki Yeterlilik Belgelendirme ve Sınav Merkezi Ltd. Şti.
9	CERTEST Kontrol ve Belgelendirme Hizmetleri A.Ş.
10	MSM Mesleki Sertifikalandırma Merkezi Sınav ve Belgelendirme Ltd. Şti.
11	ANADOLU Belgelendirme Merkezi, Mühendislik ve Danışmanlık Hizmetleri Sanayi Ticaret Limited Şirketi
12	EGEBELGE İnşaat Enerji Sanayi ve Ticaret Limited Şirketi
13	SC Proje Yönetim Danışmanlık Turizm ve Tic. Ltd. Şti.
14	PROAKTİF Mesleki Yeterlilik Eğitim ve Belgelendirme Hizmetleri Ltd. Şti.
15	Alberk QA Uluslararası Teknik Kontrol ve Belgelendirme A.Ş.
16	Denizli Usta Belgelendirme ve Gözetim Hizmetleri San. Tic. Ltd. Şti.
17	SİNİERJİ Mesleki Yeterlilik Eğitim Danışmanlık Belgelendirme ve Gözetim Hizmetleri Limited Şirketi
18	İŞIK İnşaat Sanayi ve Eğitim Kurumları Limited Şirketi Şirinevler Personel Belgelendirme Şubesi
19	Poly Cert Belgelendirme ve Eğitim Hizmetleri Ltd. Şti.

20	Kariyer Yapı Mimarlık İnşaat San. Tic. Ltd. Şti.
21	SAFİR İnsan Kaynakları Danışmanlık İstihdam ve Belgelendirme Hiz. AŞ.
22	Gaziantep Destek Eğitim Danışmanlık ve Personel Belgelendirme Test ve Sertifikalandırma A.Ş.
23	Sercan Eğitim Mesleki Yeterlilik Sınav Belgelendirme ve Tic. Ltd. Şti
24	TCS Uluslararası Belgelendirme Hizmetleri San. ve Tic. Ltd. Şti
25	TS Belgelendirme ve Gözetim Hizmetleri Tic. Ltd. Şti.
26	Çetin Akademi İSG İnsan Kaynakları Eğitim Danışmanlık Elektronik Hizmetler Sanayi Ticaret Anonim Şirketi
27	Aden Mesleki Yeterlilik Belgelendirme Merkezi Limited Şirketi
28	KAYNES Uluslararası Eğitim Belgelendirme ve Danışmanlık Limited Şirketi
29	Öner Personel Belgelendirme Merkezi Ltd. Şti
30	Artun Belgelendirme Laboratuvar Mühendislik ve Danışmanlık Hizmetleri Sanayi Ticaret Limited Şirketi
31	USCOM Uluslararası Belgelendirme Hizmetleri Limited Şirketi
32	Diya Özel Eğt. Enerji Bil. Tek. Arama M. M. M. İ. P. T. T. S. İ. İ. Ltd. Şti.
33	ALKA Enerji İnşaat Personel Belgelendirme Kalibrasyon Eğitim Sanayi Ve Ticaret Limited Şirketi
34	TÜSMER Belgelendirme Hizmetleri Anonim Şirketi
35	İstanbul Mesleki Sınav Merkezi ve Teknik Danışmanlık Hizmetleri Ltd. Şti.
36	Marifet Belgelendirme Eğitim Ltd. Şti.
37	Milimetrik Personel Sınav ve Belgelendirme Hizmetleri Tic. Ltd. Şti.
38	HACE Belgelendirme Hizmetleri Ltd.Şti.
39	ON HEKİM Belgelendirme Sertifikasyon Danışmanlık İnşaat Taahhüt Turizm Sanayi ve Ticaret Limited Şirketi
40	SİSTEMER Uluslararası Belgelendirme Ve Dış Tic.San.Tic. Ltd.Şti.
41	Seviye Uluslararası Mesleki Yeterlilik Belgelendirme Ltd. Şti.
42	AKER Belgelendirme ve Danışmanlık Limited Şirketi
43	Belge Akademi Belgelendirme Denetim Gözetim Eğitim Turz. İnş. San. ve Tic. A.Ş.
44	TÜRKAK İnşaat Bilirkişi Komitesi
45	MYK İnşaat Teknik Uzmanları

EK 3: MYK Sektör Komitesi Üyeleri ve Uzmanlar

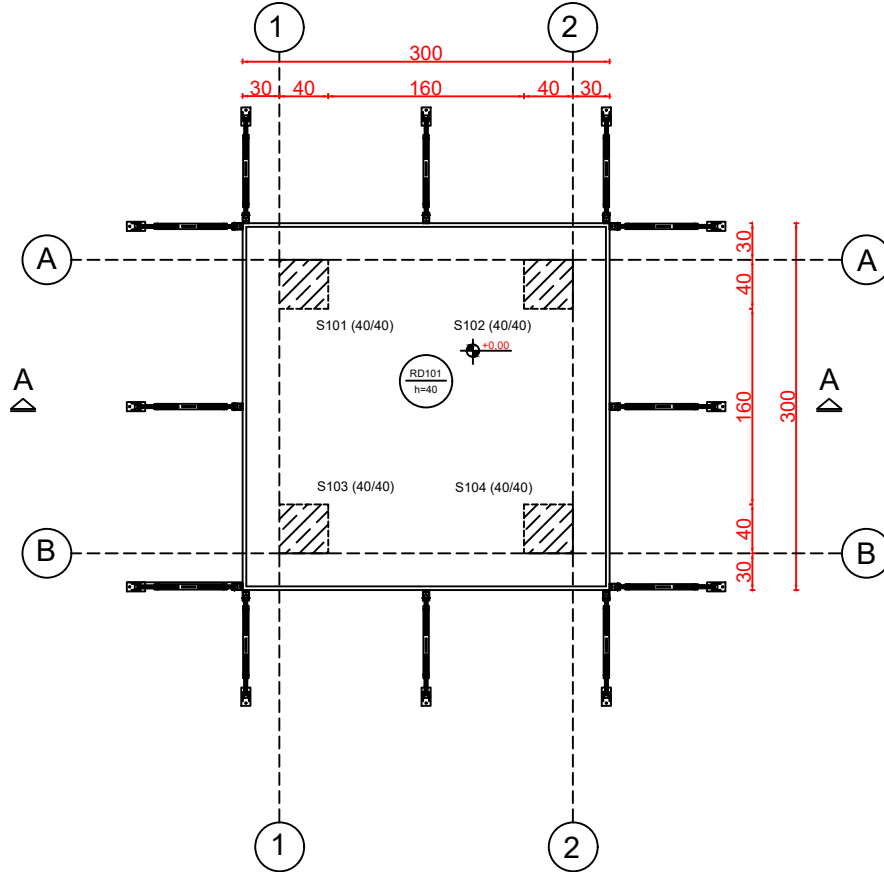
Ekrem DİRİER,	Başkan (Milli Eğitim Bakanlığı)
Mehtap ŞAHİN,	Başkan Vekili (Türkiye İşveren Sendikaları Konfederasyonu)
Sacide KUL,	Üye (Çevre ve Şehircilik Bakanlığı)
Ömer SERT,	Üye (Çalışma ve Sosyal Güvenlik Bakanlığı)
Haydar Umut ALPASLAN,	Üye (Ulaştırma Bakanlığı)
Prof.Dr.Metin İPEK,	Üye (Yüksek Öğretim Kurulu Başkanlığı)
Haluk ALTUNTAŞ,	Üye (Türkiye Odalar ve Borsalar Birliği)
Devrim ATEŞ,	Üye (Türkiye Esnaf ve Sanatkarları Konfederasyonu)
Recep Basri BALOĞLU,	Üye (Türkiye İşçi Sendikaları Konfederasyonu)
Zafer AKTEPE,	Üye (Hak İşçi Sendikaları Konfederasyonu)
Aylin RAMANLI,	Üye (Mesleki Yeterlilik Kurumu)
Esma DOĞAN,	Sektör Sorumlusu (Mesleki Yeterlilik Kurumu)

EK 4: MYK Yönetim Kurulu Üyeleri

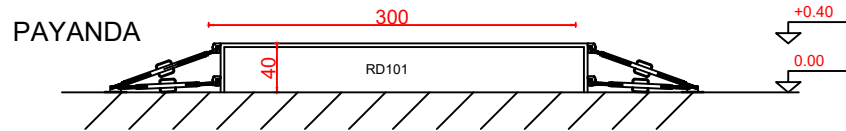
Adem CEYLAN,	Başkan (Çalışma ve Sosyal Güvenlik Bakanlığı Temsilcisi)
Prof. Dr. Mehmet SARIBIYIK,	Üye (Yükseköğretim Kurulu Başkanlığı Temsilcisi)
Dr. Recep ALTIN,	Üye (Milli Eğitim Bakanlığı Temsilcisi)
Bendevi PALANDÖKEN,	Üye (Meslek Kuruluşları Temsilcisi)
Dr. Osman YILDIZ,	Üye (İşçi Sendikaları Konfederasyonları Temsilcisi)
Celal KOLOĞLU,	Üye (İşveren Sendikaları Konfederasyon)

EK 5: Örnek Senaryo

TEMEL KALIP PLANI



A-A KESİTİ



KULLANILACAK MALZEMELER

- Ana taşıyıcı ızgara kirişleri için GT24-H20-H24 kullanılabilir.
- Tij deliklerinde tyrot borusu kullanılması gerekir.

Sıra No	GÖREV DAĞILIMI
1	Her aday bir kolon ve bir kiriş uygulaması yapacaktır.
2	Her aday bir temel kanadı yapacaktır.
3	Adaylar döşeme altı iskelesini ortak yapacaktır.
4	Kiriş iskelesini her aday diğer adaylardan yardım alarak kendisi yapacaktır.
5	Döşeme yapımında kullanılacak hazır ahşap levhanın yerleştirilmesini 4 kişi ekip halinde dönüşümlü olarak gerçekleştirecektir.
6	Her aday kendi yaptığı yapı elemanı kalıbının tamamlanmasının ardından değerlendiriciden onay alarak sökümünü yapacaktır.

ADAY YELEK NO	KOLON	KİRİŞ	PERDE KALIBI
	S101	K101	Ön ve Sol yüzeyin imalatını birlikte yapacaktır.
	S102	K102	
	S103	K103	Arka ve Sağ yüzeyin imalatını birlikte yapacaktır.
	S104	K102	
ADAY / AD SOYAD			İMZA



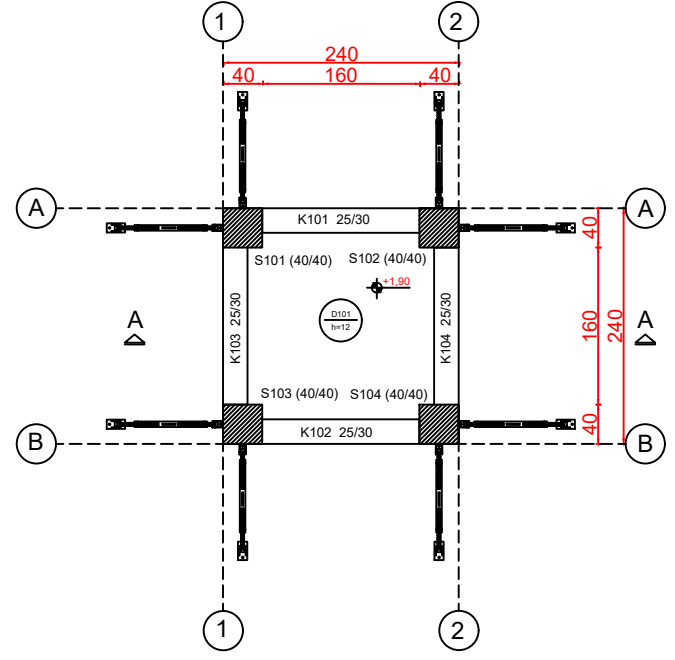
PROJE
4 KİŞİLİKTİR
SINAV SÜRESİ
..... DAKİKADIR

TARİH
.../.../20...
SINAV ID:

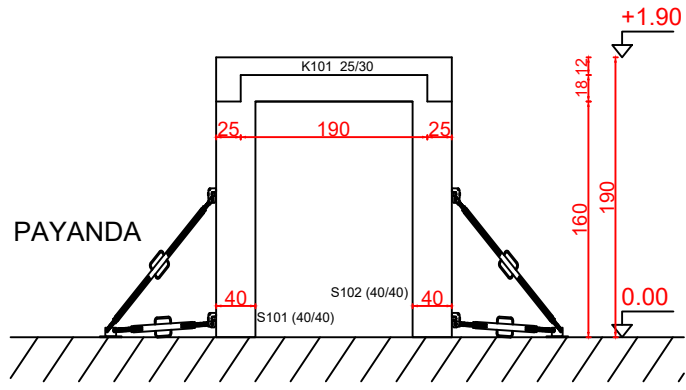
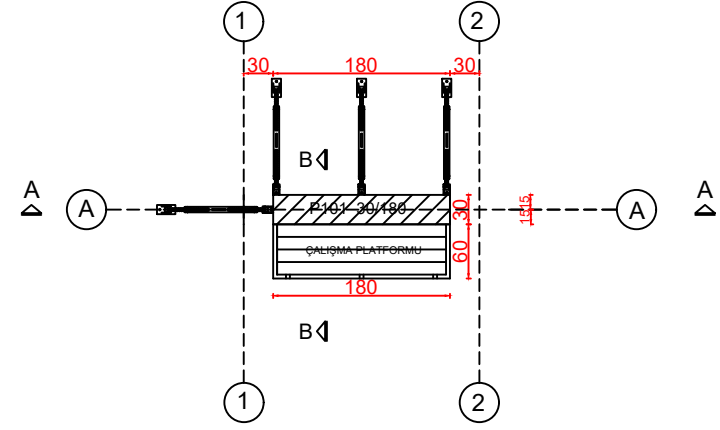
İŞ GÜVENLİĞİ KURALLARINA UYGUN ÇALIŞINIZ!



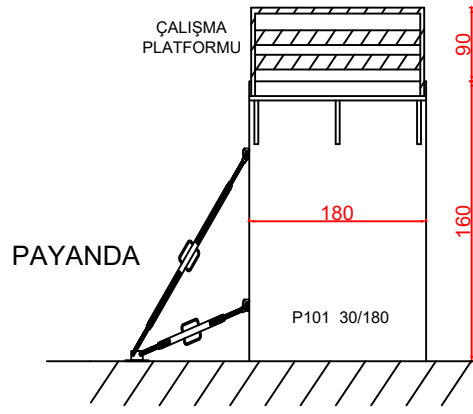
DÖŞEME KALIP PLANI



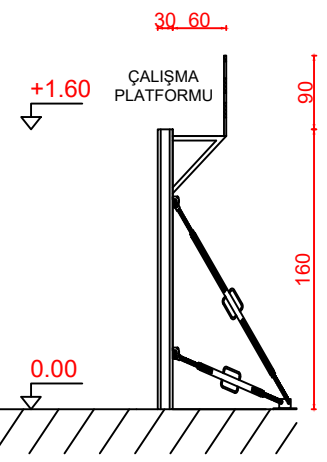
PERDE KALIP PLANI



A-A KESİTİ



B-B KESİTİ



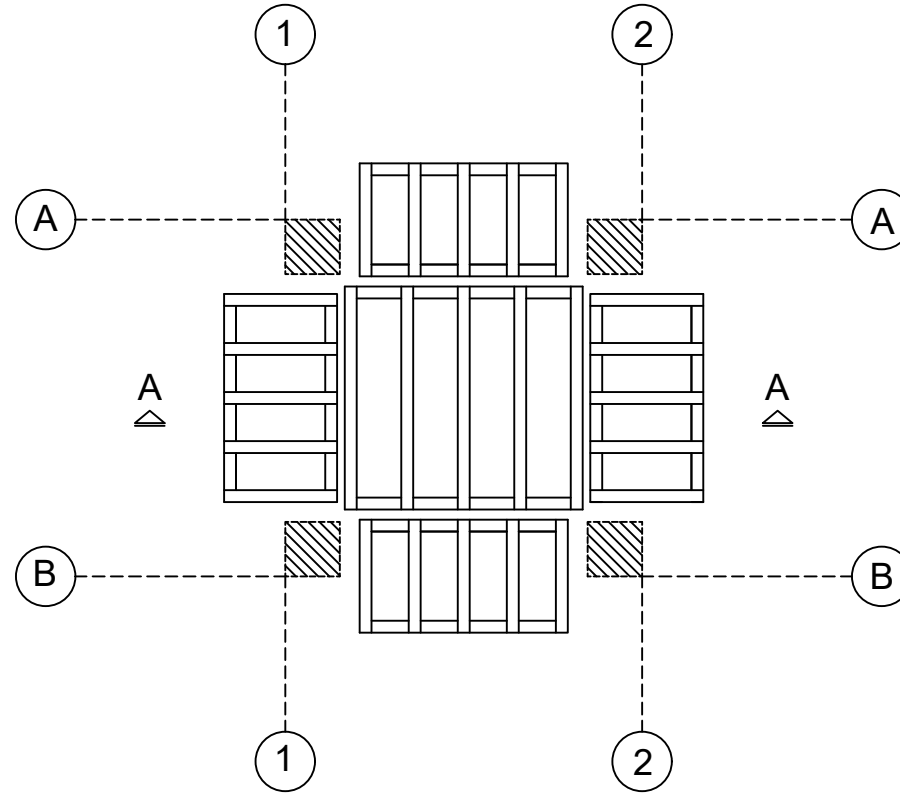
PROJE
4 KİŞİLİKTİR
SINAV SÜRESİ
..... DAKİKADIR

TARİH
.../.../20...
SINAV ID:

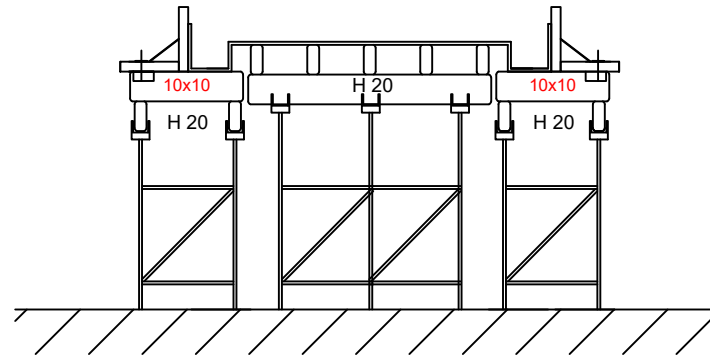
İŞ GÜVENLİĞİ KURALLARINA UYGUN ÇALIŞINIZ!



KALIP İSKELESİ



A-A KESİTİ



PROJE
4 KİŞİLİKTİR
SINAV SÜRESİ
..... DAKİKADIR

TARİH
.../.../20....
SINAV ID:

İŞ GÜVENLİĞİ KURALLARINA UYGUN ÇALIŞINIZ!